



Namiki Medical Instruments

JAPAN ● MADE

アームが片側だけの片支持タイプ腔鏡  
子宮マニピュレーター挿入後に  
ストレスなく抜き取れる

片支持腔鏡

ワンハンド・サクライ

375-46

形状は使いやすい  
桜井式のロングタイプ



意匠権  
第1637825号

※子宮マニピュレーターは  
付属しません。

ここにアームがない  
片側フリー構造

実際にお使いいただけるデモ機をご用意しております



Namiki Medical Instruments

株式会社 ナミキ・メディカルインストゥルメンツ

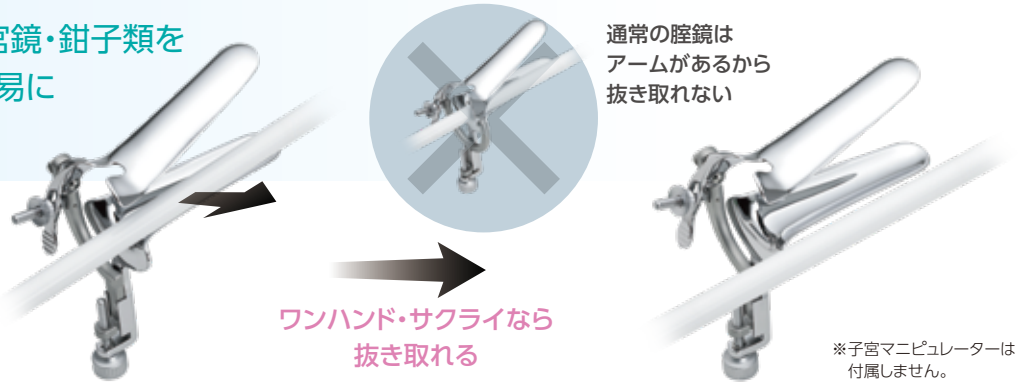
## ご愛用いただいている先生のお声

低侵襲手術として鏡視下手術が導入されて、子宮摘出術において大きく変わったことのひとつは子宮の支持方法である。開腹手術では把持鉗子を使用して子宮を牽引していたが、鏡視下手術ではマニピュレーターを外子宮口から挿入し、腔側から押し上げて子宮を操作するようになった。結果として、腔鏡をかけて子宮にマニピュレーターを挿入し、その状態で腔鏡を外す操作が必要となる。このマニピュレーターを挿入したままで腔鏡を外す操作が、意外とやりにくい。従来の桜井式腔鏡では、マニピュレーターを外すためにブレードを最大に開大し、知恵の輪を解くようにマニピュレーターのハンドルを通す操作が必要だった。その操作に慣れ、それが当然だと思いながら初めてこのワンハンド桜井式腔鏡を使うと、この課題がマジックの様に解消されていた。理由は極めて単純、従来の両側支持構造を排し、あえて片側支持にしたシンプルな設計とした事で、ブレードを最大に開大させたり、知恵の輪を解くような作業なしに、一瞬で腔鏡を外すことが可能となっていた。この便利さは一度覚えると癖になる。ただ一方で、構造的な弱さから直ぐにガタが来たりしないかが心配になるところだが、この腔鏡は堅牢な鋼材が使用されており、可動部のほぼ全てのネジはカシメによって半永久的に緩むことがない仕様となっている。腹腔鏡からロボット支援下手術へと低侵襲手術の様相は変わりつつあるが、この操作性の良さと耐久性を両立したワンハンド桜井式腔鏡はしばらく手放せない。



東京慈恵会医科大学 附属柏病院  
副院長 産婦人科 教授・診療部長  
高野浩邦 先生

子宮マニピュレーター・子宮鏡・鉗子類を  
腔内に残したまま本器を容易に  
抜き取ることができます



最小1cm\*、最大3.5cm\*の  
フリー空間の使い方は無限大  
腔裂傷の縫合にも有用です



※上下のブレードを平行に固定した場合

## 375-46 片支持腔鏡 ワンハンド・サクライ

品番	375-46
JANコード	4580361191457
材質	真ちゅう ステンレス 洋白
表面処理	ニッケルクロームメッキ
薬機法	分類 クラスI 一般医療機器 届出番号 13B3X00115375046 JMDNコード 35517000

動作不良3年間修理無料サービス付帯  
ご購入後3年以内にこの製品に動作不良による修理の必要が生じた場合無料で修理を承ります。  
ご使用に伴う傷やコーティングの劣化などは対象外となります。

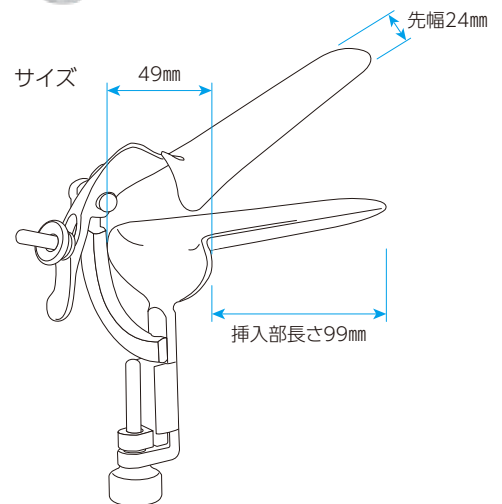
**意匠権**  
第1637825号

国産品

動作不良3年間修理無料

見本貸出可

名入れ無料



製造販売元



Namiki Medical Instruments

株式会社 ナミキ・メディカルインストゥルメンツ

〒132-0035 東京都江戸川区平井7-14-11

TEL.03-3610-0375 FAX.03-3610-3777

[E-mail] info@namiki-mi.co.jp [URL] http://www.namiki-mi.co.jp

